

МІНІСТЕРСТВО ОСВІТИ І НАУКИ УКРАЇНИ
КРЕМЕНЧУЦЬКИЙ НАЦІОНАЛЬНИЙ УНІВЕРСИТЕТ
ІМЕНІ МИХАЙЛА ОСТРОГРАДСЬКОГО

ЗАТВЕРДЖУЮ

Ректор КрНУ



М.В. Загірняк
06 2016 р.

ОСВІТНЬО-ПРОФЕСІЙНА ПРОГРАМА

Транспортні технології (на автомобільному транспорті)
першого (бакалаврського) рівня вищої освіти
(у тому числі варіативна складова)

Галузь знань: 27 Транспорт

Спеціальність: 275 Транспортні технології (за видами)

Спеціалізація: 275.03 Транспортні технології
(на автомобільному транспорті)

Додаткові спеціалізації: Організація перевезень і управління на транспорті;
Організація митного контролю на транспорті;
Організація і регулювання дорожнього руху;
Технологія транспортування нафти і газу

Освітньо-професійна програма

Транспортні технології (на автомобільному транспорті)

першого (бакалаврського) рівня вищої освіти
(в тому числі варіативна складова)

Галузь знань

27 Транспорт

(шифр та назва)

Спеціальність

275 Транспортні технології (за видами)

(код і назва)

Спеціалізація

**275.03 Транспортні технології
(на автомобільному транспорті)**

(код і назва)


Кременчуцький національний університет імені Михайла Остроградського
Кременчук – 2016

ЛИСТ ПОГОДЖЕННЯ
освітньо-професійної програми

РОЗРОБЛЕНО І РЕКОМЕНДОВАНО

робочою групою навчально-наукового інституту
механіки і транспорту КрНУ

Керівник проектної групи

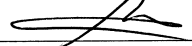
(гарант освітньої програми) _____  М. М. Мороз
« 19 » _____ 06 _____ 2016 р.

СХВАЛЕНО

кафедрою транспортних технологій КрНУ


протокол від « 20 » _____ 06 _____ 2016 № 10

Завідувач кафедри

транспортних технологій _____  М. М. Мороз

ПОГОДЖЕНО

Голова

науково-методичної ради КрНУ _____  В. В. Костін
« 21 » _____ 06 _____ 2016 р.

Передмова

1. Розроблено і внесено кафедрою транспортних технологій Кременчуцького національного університету імені Михайла Остроградського.

2. Затверджено та надано чинності рішенням вченої ради Кременчуцького національного університету імені Михайла Остроградського.

Протокол № 11 від “23 ” червня 2016 р.

3. Введено вперше.

4. У підготовці освітньо-професійної програми брали участь:

Мороз М. М., д-р техн. наук, проф., завідувач кафедри транспортних технологій;

Бойко Ю. О., канд. техн. наук, доцент, доцент кафедри транспортних технологій;

Загорянський В. Г., канд. техн. наук, доцент, доцент кафедри транспортних технологій;

Король С. О., канд. техн. наук, доцент, доцент кафедри транспортних технологій;

Чаплинський В. С. , канд. техн. наук, доцент, доцент кафедри транспортних технологій.

Івашина Р. В., начальник управління транспорту виконкому Кременчуцької міської ради Полтавської області;

Кагал О. В., директор ПП «Євротранс-Сервіс»;

Шляхова В. В., директор ТОВ «АТП-15307».

Ця освітньо-професійна програма не може бути повністю чи частково відтворена, тиражована та розповсюджена без дозволу Кременчуцького національного університету імені Михайла Остроградського.

1. Вступ

Відповідно до Закону України «Про вищу освіту» (Відомості Верховної Ради України, 2014 р., № 37-38, ст. 2004), стаття 1 «Основні терміни та їх визначення», п. 17, освітня (освітньо-професійна чи освітньо-наукова) програма – система освітніх компонентів на відповідному рівні вищої освіти в межах спеціальності, що визначає вимоги до рівня освіти осіб, які можуть розпочати навчання за цією програмою, перелік навчальних дисциплін і логічну послідовність їх вивчення, кількість кредитів ЄКТС, необхідних для виконання цієї програми, а також очікувані результати навчання (компетентності), якими повинен оволодіти здобувач відповідного ступеня вищої освіти.

Освітньо-професійна програма є нормативним документом, у якому визначається нормативний зміст навчання, встановлюються вимоги до змісту, обсягу та рівня освітньої та професійної підготовки бакалавра спеціальності «Транспортні технології (за видами)».

Освітньо-професійна програма використовується під час:

- акредитації та інспектування освітньої діяльності за спеціальністю та спеціалізацією;
- розроблення навчального плану, програм навчальних дисциплін і практик;
- розроблення засобів діагностики якості вищої освіти;
- визначення змісту навчання в системі перепідготовки та підвищення кваліфікації;
- професійної орієнтації здобувачів фаху.

Освітньо-професійна програма враховує вимоги Закону України «Про вищу освіту», Національної рамки кваліфікацій, затвердженої постановою Кабінету Міністрів України від 23 листопада 2011 р. № 1341 і встановлює:

- обсяг та термін навчання бакалаврів;
- загальні компетентності;
- фахові компетентності;
- перелік та обсяг навчальних дисциплін для опанування

компетентностей освітньої програми;

- вимоги до структури навчальних дисциплін.

Освітньо-професійна програма використовується для:

- складання навчальних планів та робочих навчальних планів;
- формування індивідуальних планів студентів;
- формування програм навчальних дисциплін, практик;
- визначення інформаційної бази для формування засобів діагностики;
- внутрішнього і зовнішнього контролю якості підготовки фахівців;
- атестації бакалаврів спеціальності 275 «Транспортні технології (за видами)».

Користувачі освітньо-професійної програми:

- здобувачі повної вищої освіти, які навчаються в КрНУ;
- науково–педагогічні працівники, які здійснюють підготовку бакалаврів спеціальності 275 «Транспортні технології (за видами)»;
- екзаменаційна комісія спеціальності 275 «Транспортні технології (за видами)»;
- приймальна комісія КрНУ.

Освітньо-професійна програма поширюється на кафедрах КрНУ, що здійснюють підготовку фахівців ступеня бакалавра спеціальності 275 «Транспортні технології (за видами)».

2. Нормативні посилання

Освітньо-професійна програма розроблена на основі таких нормативних документів:

1. Закон України «Про вищу освіту» № 1556-VII від 01.07.2014 року.
2. Національний класифікатор України: «Класифікатор професій» ДК 003:2010., затверджений наказом Держспоживстандарту від 28.07.2010 р. № 327 зі змінами, затвердженими наказом Міністерства економічного розвитку і торгівлі України від 16.08.2012 року № 923.

3. Акт узгодження переліку, за якими здійснюється підготовка здобувачів вищої освіти за ступенями (освітньо-кваліфікаційними рівнями) молодшого спеціаліста, бакалавра, спеціаліста, магістра та ліцензованого обсягу (затверджено 08 грудня 2015 р.).

4. Комплекс нормативних документів для розробки складових системи стандартів вищої освіти. Додаток 1 до наказу Міносвіти України від 31.07.1998 р. № 285 зі змінами та доповненнями, що введені розпорядженням Міністерства освіти і науки України від 05.03.2001 р. №28-р. // Інформаційний вісник «Вища освіта». – 2003. – № 10. – 82 с.

5. Галузевий стандарт вищої освіти (освітньо-професійна програма, затверджена 12.11.2014 р. (наказ МОН України № 1302).

6. Довідник кваліфікаційних характеристик професій працівників. Галузеві випуски.

7. Європейська кредитна трансферно-накопичувальна система: довідник користувача / пер. з англ.; за ред. Ю. М. Рашкевича та Ж. В. Таланової. – Львів : видавництво Львівської політехніки, 2015. – 106 с.

8. Міжнародна Стандартна Класифікація Освіти (ISCED – 1997, ISED – 2011: International Standard Classification of Education/UNESCO, Paris).

9. Національна рамка кваліфікацій. Додаток до постанови Кабінету Міністрів України № 1341 від 23 листопада 2011 р.

10. Постанова Кабінету Міністрів України № 266 від 26 квітня 2015 р. «Перелік галузей знань і спеціальностей, за якими здійснюється підготовка здобувачів вищої освіти».

11. Наказ Міністерства освіти і науки України № 1151 від 06 листопада 2015 року «Про особливості запровадження переліку галузей знань і спеціальностей, за якими здійснюється підготовка здобувачів вищої освіти, затвердженого постановою Кабінету Міністрів України від 29 квітня 2015 року № 266».

12. Стандарти і рекомендації щодо забезпечення якості в Європейському просторі вищої освіти. – К. : Ленвіт, 2006. – 35 с.

13. Структури кваліфікацій для Європейського простору вищої освіти (The framework of qualifications for the European Higher Education Area).

14. Структури ключових компетенцій, які розглядаються як необхідні для всіх у суспільстві, заснованому на знаннях (Key Competences for Lifelong learning: A European Reference Framework – IMPLEMENTATION OF «EDUCATION AND TRAINING 2010», Work programme, Working Group B «Key Competences», 2004.

3. Терміни та їх визначення

У освітньо-професійній програмі терміни вживаються в такому значенні:

Акредитація освітньої програми – оцінювання освітньої програми та/або освітньої діяльності вищого навчального закладу за цією програмою на предмет: відповідності стандарту вищої освіти; спроможності виконати вимоги стандарту та досягти заявлених у програмі результатів навчання; досягнення заявлених у програмі результатів навчання.

Вища освіта – сукупність систематизованих знань, умінь і практичних навичок, способів мислення, професійних, світоглядних і громадянських якостей, морально-етичних цінностей, інших компетентностей, здобутих у закладі вищої освіти (науковій установі) у відповідній галузі знань за певною кваліфікацією на рівнях вищої освіти, що за складністю є вищими, ніж рівень повної загальної середньої освіти.

Бакалавр – освітньо-кваліфікаційний рівень вищої освіти особи, яка на основі повної загальної середньої освіти, або неповної вищої освіти здобула базову вищу освіту, фундаментальні і спеціальні уміння та знання щодо узагальненого об'єкта праці (діяльності), достатні для виконання завдань та обов'язків (робіт) певного рівня професійної діяльності, що передбачені для первинних посад у певному виді економічної діяльності. Підготовка фахівців освітньо-кваліфікаційного рівня бакалавра може здійснюватися на основі освітньо-кваліфікаційного рівня молодшого спеціаліста.

Здобувачі вищої освіти – особи, які навчаються у закладі вищої освіти на певному рівні вищої освіти з метою здобуття відповідного ступеня і кваліфікації.

Кваліфікація – офіційний результат оцінювання і визнання, який отримано, коли уповноважена установа встановила, що особа досягла компетентностей (результатів навчання) відповідно до стандартів вищої освіти, що засвідчується відповідним документом про вищу освіту.

Компетентність – динамічна комбінація знань, вмінь і практичних навичок, способів мислення, професійних, світоглядних і громадянських якостей, морально-етичних цінностей, яка визначає здатність особи успішно здійснювати професійну та подальшу навчальну діяльність і є результатом навчання на певному рівні вищої освіти.

Кредит Європейської кредитної трансферно-накопичувальної системи (кредит ЄКТС) – одиниця вимірювання обсягу навчального навантаження здобувача вищої освіти, необхідного для досягнення визначених (очікуваних) результатів навчання. Обсяг одного кредиту ЄКТС становить 30 годин. Навантаження одного навчального року за денною формою навчання становить, як правило, 60 кредитів ЄКТС.

Лицензування – процедура визнання спроможності юридичної особи провадити освітню діяльність за певною спеціальністю на певному рівні вищої освіти відповідно до стандартів освітньої діяльності.

Освітня діяльність – діяльність вищих навчальних закладів, що провадиться з метою забезпечення здобуття вищої, післядипломної освіти і задоволення інших освітніх потреб здобувачів вищої освіти та інших осіб.

Результати навчання – сукупність знань, умінь, навичок, інших компетентностей, набутих особою у процесі навчання за певною освітньо-професійною, освітньо-науковою програмою, які можна ідентифікувати, кількісно оцінити та виміряти.

Спеціалізація – складова спеціальності, що визначається вищим навчальним закладом та передбачає профільну спеціалізовану освітньо-професійну чи освітньо-наукову програму підготовки здобувачів вищої та післядипломної освіти.

Спеціальність – складова галузі знань, за якою здійснюється професійна підготовка.

Якість вищої освіти – рівень здобутих особою знань, умінь, навичок, інших компетентностей, що відображає її компетентність відповідно до стандартів вищої освіти.

Якість освітньої діяльності – рівень організації освітнього процесу у вищому навчальному закладі, що відповідає стандартам вищої освіти, забезпечує здобуття особами якісної вищої освіти та сприяє створенню нових знань.

4. Позначення та скорочення

У даній освітньо-професійній програмі застосовуються такі скорочення назв циклів підготовки, до яких віднесено блоки навчальних дисциплін та видів навчальної роботи:

ГСЕ – гуманітарної та соціально-економічної підготовки;

МНП – математичної та природничо-наукової підготовки;

ППП – професійної та практичної підготовки;

ВПО – професійно-орієнтовані дисципліни;

ВВС – дисципліни вільного вибору студента.

Також використовуються наступні скорочення:

ІК – інтегральна компетентність;

ЗК – загальні компетентності;

ФК – фахові компетентності;

НРК – Національна рамка кваліфікацій;

Д. залік – диференційований залік.

5. Вимоги до попереднього рівня освіти здобувачів

Особа має право здобувати ступінь бакалавра за умови наявності в неї повної загальної середньої освіти.

6. Обсяг програми

Обсяг освітньо-професійної програми підготовки бакалавра становить 240 кредитів ЄКТС.

7. Система оцінювання

Регламентується тимчасовим положенням про оцінювання знань та визначення рейтингу студентів у кредитній системі організації освітнього процесу.

8. Атестація студента (вимоги до випуску)

Вимоги до випуску: завершене навчання за освітньо-професійною програмою обсягом 240 кредитів ЄКТС.

Вимоги до засобів об'єктивного контролю ступеня досягнення кінцевих цілей освітньо-професійної підготовки встановлюються в Галузевому стандарті вищої освіти України «Засоби діагностики якості вищої освіти бакалавр», Наказ МОН України № 1302 від 12.11.2014 р.

Атестація випускників освітньої програми спеціальності 275 «Транспортні технології (за видами)» здійснюється у формі кваліфікаційного екзамену за спеціальністю та захисту кваліфікаційної бакалаврської роботи* та завершується видачою документу встановленого зразка про присудження ступеня бакалавра із присвоєнням кваліфікації бакалавр з транспортних технологій.

Атестація здійснюється відкрито і публічно.

*Відповідно до Наказу ректора КрНУ №40-1 від 30 березня 2022 року «Про проведення атестації випускників 2022 року в університеті», атестація випускників 2022 навчального року у формі захисту кваліфікаційної бакалаврської роботи – скасовується.

9. Форма навчання

Денна та заочна.

10. Термін навчання

Термін навчання за денною та заочною формою навчання становить 3 роки 10 місяців.

**11. Профіль освітньо-професійної програми
зі спеціальності 275 «Транспортні технології (за видами)»**

11.1 – Загальна інформація	
Повна назва вищого навчального закладу та структурного підрозділу	Кременчуцький національний університет імені Михайла Остроградського. Навчально-науковий інститут механіки і транспорту. Кафедра транспортних технологій.
Ступінь вищої освіти та назва кваліфікації мовою оригіналу	Ступінь вищої освіти – бакалавр. Назва кваліфікації – бакалавр з транспортних технологій.
Офіційна назва освітньої програми	Освітньо-професійна програма Транспортні технології (на автомобільному транспорті).
Тип диплому та обсяг освітньої програми	Диплом бакалавра, одиничний, кредитів ЄКТС – 240, термін навчання – 3 роки і 10 місяців. На основі ступеня молодшого спеціаліста – згідно Умов прийому на навчання.
Наявність акредитації	Сертифікат про акредитацію від 10.09.2012 р. НД-П № 1755459, дійсний до 01 липня 2020 р.
Цикл/рівень	НРК України – 7 рівень / перший (бакалаврський) рівень.
Передумови	Наявність повної загальної середньої освіти. Вимоги до вступу визначаються правилами прийому на ОП бакалавра.
Мова(и) викладання	Українська.
Термін дії освітньої програми	За терміном навчання.
Інтернет-адреса постійного розміщення опису освітньої програми	http://www.kdu.edu.ua/Documents/OPP_275_bak.pdf
11.2 – Мета освітньої програми	
Створення цілісної системи підготовки бакалаврів, що забезпечує здобуття теоретичних знань, практичних умінь і навичок (компетентностей), достатніх для успішного виконання професійних обов'язків у галузі розробки та управління транспортними системами та технологіями.	
11.3 – Цілі освітньої програми	
Забезпечення підготовки конкурентноспроможних фахівців ступеня бакалавра зі спеціальності 275 Транспортні технології (за видами), здатних розв'язувати складні спеціалізовані задачі та вирішувати практичні проблеми у галузі транспорту з використанням теорій та методів сучасної науки та з врахуванням комплексності та невизначеності умов функціонування транспортних систем, враховуючи дотримання демократичних, патріотичних та духовних цінностей, шляхом інтеграції навчання, науково-дослідницької роботи, інноваційної та виробничої діяльності в процесі підготовки кваліфікованого фахівця з транспортних технологій на автомобільному транспорті, забезпечення незалежної та об'єктивної оцінки результатів навчання та набутої кваліфікації, забезпечення відповідності змісту	

навчання потребам ринку праці та перспективам регіонального розвитку транспортної галузі, забезпечення вільного доступу громадян до навчання за ОП, в тому числі людей з особливими фізичними потребами, створення умов для реалізації концепції «Навчання впродовж життя».

11.3 - Характеристика освітньої програми

<p>Предметна область (галузь знань, спеціальність, спеціалізація (за наявності))</p>	<p>Галузь знань: 27 Транспорт. Спеціальність: 275 Транспортні технології (за видами). Спеціалізація: 275.03 Транспортні технології (на автомобільному транспорті).</p>
<p>Орієнтація освітньої програми</p>	<p>Освітньо-професійна. Теоретичний зміст предметної області: поняття, методи, концепції теорії транспортних процесів і систем на автомобільному транспорті, знаходження оптимальних рішень, системного аналізу в транспортній галузі, що розкривають закономірності проектування, ефективного розвитку та функціонування транспортних систем і технологій на автомобільному транспорті. Структура програми передбачає оволодіння формалізованими та якісними методами системного аналізу, методами дослідження операцій, математичного та імітаційного моделювання, графічного, аналітичного та статистичного аналізу, методиками розв'язування формалізованих задач, алгоритмізації транспортних процесів, технологіями обслуговування пасажирів, вантажу та пошти на автомобільному транспорті, технологіями застосування автомобільного транспорту в галузях економіки. Інструментами та обладнанням, які використовуються, є сукупність пристроїв, приладів та інформаційних систем, що мають застосування у сучасних транспортних системах і технологіях на автомобільному транспорті.</p>
<p>Основний фокус освітньої програми та спеціалізації</p>	<p>Програма спрямована на оволодіння фундаментальними та практичними знаннями в області транспортних систем та технологій на автомобільному транспорті. Ключові слова: транспортні технології, автомобільний транспорт, організація перевезень і управління на транспорті, організація митного контролю на транспорті, організація і регулювання дорожнього руху, технологія транспортування нафти і газу.</p>
<p>Особливості програми</p>	<p>Освітньо-професійна програма (240 кредитів) передбачає такі цикли підготовки, що забезпечують освітній ступінь бакалавра: цикл дисциплін гуманітарної та соціально-економічної підготовки; цикл дисциплін математичної та природничо-наукової підготовки; цикл дисциплін професійної та практичної підготовки; професійно</p>

	орієнтовані дисципліни; дисципліни вільного вибору студента; практичну підготовку. Унікальність освітньої програми полягає у тому, що вона передбачає чотири блоки вибірових навчальних дисциплін згідно з додатковими спеціалізаціями (організація перевезень і управління на транспорті, організація митного контролю на транспорті, організація і регулювання дорожнього руху, технологія транспортування нафти і газу), особливість освітньої програми – постійне оволодіння студентами практичними технологіями автомобільних перевезень і митної справи.
11.4 – Придатність випускників до працевлаштування та подальшого навчання	
Придатність до працевлаштування	Бакалавр з транспортних технологій може виконувати професійну діяльність, пов'язану з управлінням транспортними процесами та організацією перевезень вантажів і пасажирів всіма видами транспорту на різних рівнях, та займати первинні посади (за ДК 003:2010): 3111 Технік-технолог 3118 Технік-конструктор 3119 Диспетчер автомобільного транспорту 3119 Диспетчер з міжнародних перевезень 3119 Диспетчер служби перевезень 3119 Інструктор з експлуатаційних, виробничо-технічних та організаційних питань 3119 Технік 3119 Технолог 3152 Інженер з безпеки руху 3152 Ревізор автомобільного транспорту 3422 Експедитор транспортний 3441 Інспектор митний
Подальше навчання	Право продовження навчання на другому (магістерському) рівні вищої освіти / восьмому кваліфікаційному рівні Національної рамки кваліфікацій.
11.5 – Викладання та оцінювання	
Викладання та навчання	Проблемно-орієнтоване навчання з елементами науково-дослідної діяльності, самонавчання на основі інформаційних технологій дистанційного навчання, кредитно-трансферна система організації навчання. Основними формами організації навчального процесу є лекції, мультимедійні лекції, семінари, практичні заняття, лабораторні роботи, консультації, курсове проектування, самостійна робота (зокрема, з використанням технології дистанційного on-line навчання), навчальна, технологічна та виробнича практики, складання кваліфікаційного

	екзамену за спеціальністю та захист кваліфікаційної роботи бакалавра (див. примітку на сторінці 24).
Оцінювання	<p>Оцінювання навчальних досягнень здійснюється за 100-бальною рейтинговою шкалою, яка у відомості обліку успішності доповнюється оцінками за національною системою і за європейською кредитно-трансферною системою – ECTS.</p> <p>Види контролю: поточний, семестровий, атестація та ректорський контроль залишкових знань (комплексна контрольна робота).</p> <p>Форми оцінювання: захист звіту з лабораторної роботи, перевірка розв'язання завдань практичного заняття; дискусія, захист рефератів (для семінарських занять); тестування під час проміжного модульного контролю, підсумковий контроль (захист контрольної роботи, захист курсового проекту/роботи, диференційований залік/екзамен), кваліфікаційний екзамен за спеціальністю та захист кваліфікаційної роботи бакалавра, комплексна контрольна робота.</p>
11.6 – Програмні компетентності	
Інтегральна компетентність (ІК)	ІК Здатність розв'язувати складні спеціалізовані задачі та вирішувати практичні проблеми у галузі транспортних технологій з використанням теорій та методів сучасної транспортної науки на основі системного підходу та з врахуванням невизначеності умов функціонування транспортних систем.
Загальні компетентності (ЗК)	<p>ЗК-1 Знання та розуміння предметної області і професійної діяльності. Вміння виявляти, ставити та вирішувати проблеми, приймати обґрунтовані рішення через пошук, обробку та аналіз інформації з різних джерел.</p> <p>ЗК-2 Здатність спілкуватись державною мовою як усно, так і письмово.</p> <p>ЗК-3 Здатність спілкуватись іноземною мовою на достатньому для професійної діяльності рівні.</p> <p>ЗК-4 Навички використання інформаційних і комунікаційних технологій.</p> <p>ЗК-5 Здатність проведення досліджень на відповідному рівні.</p> <p>ЗК-6 Здатність до абстрактного мислення, аналізу та синтезу.</p> <p>ЗК-7 Здатність генерувати нові ідеї (креативність).</p> <p>ЗК-8 Здатність розробляти та управляти проектами.</p> <p>ЗК-9 Навики здійснення безпечної діяльності.</p> <p>ЗК-10 Прагнення до збереження навколишнього середовища.</p>

	ЗК-11 Здатність працювати автономно та в команді.
Фахові компетентності спеціальності (ФК)	<p>ФК-1 Здатність аналізувати та прогнозувати параметри і показники функціонування транспортних процесів і систем з урахуванням впливу зовнішнього середовища.</p> <p>ФК-2 Навички організації та управління навантажувально-розвантажувальними роботами та складськими операціями на транспорті.</p> <p>ФК-3 Навички щодо організації вантажних перевезень на автомобільному транспорті та управління ними.</p> <p>ФК-4 Навички щодо організації пасажирських перевезень на автомобільному транспорті та управління ними.</p> <p>ФК-5 Здатність до оперативного управління рухом транспортних засобів на автомобільному транспорті.</p> <p>ФК-6 Здатність до організації взаємодії видів транспорту.</p> <p>ФК-7 Знання та розуміння основ логістичного управління матеріальними та іншими потоками.</p> <p>ФК-8 Здатність проектувати транспортні (транспортно-виробничі, транспортно-складські) системи і їх окремі елементи.</p> <p>ФК-9 Здатність оцінювати та забезпечувати соціальну та економічну ефективність транспортних процесів на автомобільному транспорті.</p> <p>ФК-10 Здатність оцінювати та забезпечувати ергономічну ефективність транспортних технологій на автомобільному транспорті.</p> <p>ФК-11 Здатність оцінювати та забезпечувати безпеку транспортної діяльності.</p> <p>ФК-12 Навички щодо митного обслуговування транспортних технологій.</p> <p>ФК-13 Знання техніко-експлуатаційних параметрів та розуміння принципів функціонування об'єктів та пристроїв транспортної інфраструктури, транспортних засобів (автомобільний транспорт).</p> <p>ФК-14 Здатність використовувати сучасні інформаційні технології, автоматизовані системи керування та геоінформаційні системи при організації перевізного процесу на автомобільному транспорті.</p> <p>ФК-15 Навички організації транспортно-експедиторського обслуговування вантажів.</p> <p>ФК-16 Навички дослідження і врахування фактору людини в транспортних технологіях.</p>
11.7 – Програмні результати навчання	
	ПРН-1 Брати відповідальність на себе, проявляти громадянську свідомість, соціальну активність та участь у житті громадянського суспільства, аналітично мислити, критично розуміти світ.

	<p>ПРН-2 Критично оцінювати наукові цінності і досягнення суспільства у розвитку транспортних технологій.</p> <p>ПРН-3 Давати відповіді, пояснювати, розуміти пояснення, дискутувати, звітувати державною мовою на достатньому для професійної діяльності рівні.</p> <p>ПРН-4 Давати відповіді, пояснювати, розуміти пояснення, дискутувати, звітувати іноземною мовою на достатньому для професійної діяльності рівні.</p> <p>ПРН-5 Застосовувати, використовувати сучасні інформаційні і комунікаційні технології для розв'язання практичних завдань з організації перевезень та проектування транспортних технологій.</p> <p>ПРН-6 Досліджувати транспортні процеси, експериментувати, аналізувати та оцінювати процеси та параметри транспортних систем та технологій.</p> <p>ПРН-7 Формулювати, модифікувати, розробляти нові ідеї з удосконалення транспортних технологій.</p> <p>ПРН-8 Розробляти, проектувати, управляти проектами у сфері транспортних систем та технологій.</p> <p>ПРН-9 Розробляти, планувати, впроваджувати методи організації безпечної діяльності у сфері транспортних систем та технологій.</p> <p>ПРН-10 Розробляти та використовувати транспортні технології з врахуванням вимог до збереження навколишнього середовища.</p> <p>ПРН-11 Класифікувати та ідентифікувати транспортні процеси. Оцінювати складні параметри транспортних систем. Виконувати системний аналіз та прогнозування роботи транспортних систем.</p> <p>ПРН-12 Знаходити рішення щодо раціональних методів організації навантажувально-розвантажувальних робіт. Планувати графіки проведення навантажувально-розвантажувальних робіт. Вибирати механізми та проведення навантажувально-розвантажувальних робіт.</p> <p>ПРН-13 Організовувати та управляти перевезенням вантажів в різних сполученнях. Вибирати вид, марку, тип транспортних засобів та маршрутів руху. Контролювати хід виконання перевезення.</p> <p>ПРН-14 Організовувати та управляти автомобільними перевезенням пасажирів та багажу в різних сполученнях. Вибирати вид, марку, тип транспортних засобів та маршрутів руху. Організовувати обслуговування пасажирів на вокзалах та пасажирських терміналах.</p> <p>ПРН-15 Оцінювати параметри транспортних потоків. Проектувати схеми і мережі транспортних систем. Розробляти технології оперативного управління</p>
--	-------------------------------------------------------------------------------------------------------------------------------------------------------------------------------------------------------------------------------------------------------------------------------------------------------------------------------------------------------------------------------------------------------------------------------------------------------------------------------------------------------------------------------------------------------------------------------------------------------------------------------------------------------------------------------------------------------------------------------------------------------------------------------------------------------------------------------------------------------------------------------------------------------------------------------------------------------------------------------------------------------------------------------------------------------------------------------------------------------------------------------------------------------------------------------------------------------------------------------------------------------------------------------------------------------------------------------------------------------------------------------------------------------------------------------------------------------------------------------------------------------------------------------------------------------------------------------------------------------------------------------------------------------------------------------------------------------------------------------------------------------------------------------------------------------------------------------------------------------------------------------------------------------------------------------------------------------------------------------------------------------------------------------------------------------------------------------------------------------------------------------------------------------------------------------------------------------------------------------------------------------------------------------------------------------------------------------------------------

	<p>транспортними потоками на автомобільному транспорті.</p> <p>ПРН-16 Вибирати ефективні технології взаємодії видів транспорту. Аналізувати можливості застосування різноманітних варіантів взаємодії видів транспорту.</p> <p>ПРН-17 Розробляти ланцюги постачань та оцінювати їх ефективність. Установлювати зв'язки між різними ланцюгами постачань. Визначати функції логістичних центрів. Аналізувати особливості супутніх інформаційних і фінансових потоків.</p> <p>ПРН-18 Досліджувати види і типи транспортних систем. Знаходити рішення оптимізації параметрів транспортних систем. Оцінювати ефективність інфраструктури та технології функціонування транспортних систем.</p> <p>ПРН-19 Пояснювати експлуатаційну, техніко-економічну, технологічну, правову, соціальну та екологічну ефективність організації перевезень.</p> <p>ПРН-20 Досліджувати складові ергономічності транспортних систем. Встановлювати їх ефективність і надійність.</p> <p>ПРН-21 Впроваджувати методи організації безпечної транспортної діяльності.</p> <p>ПРН-22 Організовувати міжнародні перевезення. Застосовувати методи оформлення митної документації. Використання методів митного контролю.</p> <p>ПРН-23 Розпізнавати якісні і кількісні показники експлуатації транспортних засобів. Оцінювати елементи конструкції транспортних засобів. Установлювати зв'язок між елементами конструкції транспортних засобів (автомобільний транспорт).</p> <p>ПРН-24 Вибирати інформаційні системи для організації перевезень. Експлуатувати автоматизовані системи керування та навігаційні системи у перевізному процесі. Використовувати електронні карти.</p> <p>ПРН-25 Використовувати методи організації транспортно-експедиторського обслуговування різних видів сполучення.</p> <p>ПРН-26 Досліджувати проблеми людського фактору, пов'язані з транспортом, а також наслідки помилок для безпеки та управління. Визначати моделі поведінки людей у зв'язку з помилками.</p>
11.8 – Ресурсне забезпечення реалізації програми	
Кадрове забезпечення	<p>У викладанні навчальних дисциплін нормативної частини змісту навчання беруть участь доктори наук, професори, кандидати наук, доценти, фахівці даної галузі знань, які мають певний стаж практичної, наукової та педагогічної роботи</p>

Матеріально-технічне забезпечення	Системи, комплекси та пристрої транспортного призначення, сучасна комп'ютерна техніка, мультимедійні комплекси
Інформаційне та навчально-методичне забезпечення	Основними джерелами інформаційного забезпечення є методичний фонд кафедри (в тому числі електронний), бібліотеки університету з їх фондами та електронні засоби інформації. На території кафедри надано доступ до мережі Internet
11.9 – Академічна мобільність	
Національна кредитна мобільність	На основі двосторонніх договорів між Кременчуцьким національним університетом імені Михайла Остроградського та іншими університетами України допускається перезарахування кредитів, отриманих у інших університетах України за умови відповідності набутих компетентностей
Міжнародна кредитна мобільність	У рамках програми ЄС Еразмус+ на основі двосторонніх договорів між Кременчуцьким національним університетом імені Михайла Остроградського та навчальними закладами країн-партнерів – Inter-institutional agreement 2015-2020 between programme countries 7.11.2016. (Erasmus+ Programme). Угода про співпрацю між Люблінською політехнікою та Кременчуцьким національним університетом імені Михайла Остроградського від 26.06.2015 р.
Навчання іноземних здобувачів вищої освіти	Можливе, після вивчення іноземними здобувачами української, російської або англійської мов

12.1. Розподіл змісту навчання та навчального часу за компонентами освітньої програми

Код н/д	Компоненти освітньої програми (навчальні дисципліни, курсові проекти (роботи), практики, кваліфікаційна робота)	Кількість кредитів ECTS/ навч. годин	Форма підсумк. контролю
1	2	3	4
1. Нормативні навчальні дисципліни			
1.1. Цикл гуманітарної та соціально-економічної підготовки			
ГСЕ 01	Українознавство	3/90	Д. залік
ГСЕ 02	Українська мова (за проф. спрямуванням)	3/90	Екзамен
ГСЕ 03	Філософія	3/90	Екзамен
ГСЕ 04	Іноземна мова	6/180	Екзамен
Всього:		15/450	

1.2. Цикл математичної та природничо-наукової підготовки			
МПН 01	Фізика	3/90	Екзамен
МПН 02	Хімія	3/90	Д. залік
МПН 03	Вища математика	10/300	Екзамен
МПН 04	Теорія імовірностей і математична статистика	3/90	Д. залік
МПН 05	Дослідження операцій в транспортних системах	7/210	Екзамен
МПН 06	Основи теорії систем і управління	6/180	Д. залік
МПН 07	Інженерна та комп'ютерна графіка	3/90	Д. залік
МПН 08	Екологічна характеристика транспортних систем	4/120	Д. залік
МПН 09	Комп'ютерна техніка та програмування	4/120	Д. залік
МПН 10	Технічна механіка	3/90	Екзамен
МПН 11	Основи маркетингу та менеджменту	8/240	Екзамен
Всього:		54/1620	
1.3. Цикл професійної та практичної підготовки			
ППП 01	Безпека життєдіяльності, цивільний захист	3/90	Д. залік
ППП 02	Загальний курс транспорту	5/150	Екзамен
ППП 03	Основи економіки транспорту	8/240	Екзамен
ППП 04	Транспортне право	4/120	Екзамен
ППП 05	Транспортні засоби	5/150	Екзамен
ППП 06	Інформаційні системи і технології	7/210	Д. залік
ППП 07	Логістика	4/120	Екзамен
ППП 08	Вантажні перевезення	8/240	Екзамен
ППП 09	Пасажирські перевезення	8/240	Екзамен
ППП 10	Взаємодія видів транспорту	7/210	Екзамен
ППП 11	Проектування терміналів та складів	5/150	Д. залік
ППП 12	Основи теорії транспортних процесів і систем	6/180	Екзамен
Всього:		70/2100	
Загальний обсяг нормативних дисциплін:		139/4170	
2. Вибіркові навчальні дисципліни			
2.1 Професійно-орієнтовані дисципліни			
<i>Блок А</i>			
ВПО 01(А)	Комерційна робота на транспорті	4/120	Д. залік
ВПО 02 (А)	Екологічна безпека перевезень	4/120	Д. залік
ВПО 03 (А)	Митно-тарифне регулювання транспорту	4,5/135	Екзамен
ВПО 04 (А)	Технічне обслуговування транспортних засобів	7/210	Екзамен
ВПО 05 (А)	Основи організації та безпеки руху транспортних засобів	7/210	Д. залік
ВПО 06 (А)	Облік та звітність на автомобільному транспорті	7/210	Д. залік
ВПО 07 (А)	Основи експлуатації транспортних засобів	6/180	Екзамен
ВПО 08 (А)	Сучасні комп'ютерні та телекомунікаційні технології на транспорті	7/180	Д. залік
ВПО 09 (А)	Інформаційні технології при управлінні перевезеннями	5/150	Екзамен
ВПО 10 (А)	Спеціальні транспортні та навантажувально-розвантажувальні засоби	6/180	Екзамен
ВПО 11 (А)	Сертифікація транспортних послуг	5/150	Екзамен
Всього:		62,5/1875	
<i>Блок Б</i>			
ВПО 01(Б)	Комерційна робота прикордонного пункту	4/120	Д. залік
ВПО 02 (Б)	Екологічна характеристика митного контролю	4/120	Д. залік

ВПО 03 (Б)	Митно-тарифне регулювання	4,5/135	Екзамен
ВПО 04 (Б)	Технічне обслуговування транспортних засобів	7/210	Екзамен
ВПО 05 (Б)	Основи організації та безпеки руху транспортних засобів на прикордонній території	7/210	Д. залік
ВПО 06 (Б)	Облік та звітність митних інфраструктур	7/210	Екзамен
ВПО 07 (Б)	Основи експлуатації транспортних засобів	6/180	Екзамен
ВПО 08 (Б)	Сучасні комп'ютерні та телекомунікаційні технології митних операцій	7/210	Д. залік
ВПО 09 (Б)	Інформаційні технології при управлінні перевезеннями	5/150	Екзамен
ВПО 10 (Б)	Спеціальні транспортні та навантажувально-розвантажувальні засоби	6/180	Екзамен
ВПО 11 (Б)	Сертифікація транспортних послуг	5/150	Екзамен
Всього:		62,5/1875	
<i>Блок В</i>			
ВПО 01(В)	Комерційна робота на транспорті	4/120	Д. залік
ВПО 02 (В)	Екологічна характеристика безпеки руху	4/120	Д. залік
ВПО 03 (В)	Митно-тарифне регулювання автотранспорту	4,5/135	Екзамен
ВПО 04 (В)	Технічне обслуговування транспортних засобів	7/210	Екзамен
ВПО 05 (В)	Основи організації та безпеки руху транспортних засобів	7/210	Д. залік
ВПО 06 (В)	Облік та звітність реєстраційно-екзаменаційного відділу	7/210	Екзамен
ВПО 07 (В)	Основи експлуатації транспортних засобів	6/180	Екзамен
ВПО 08 (В)	Сучасні комп'ютерні та телекомунікаційні технології реєстрації транспортних засобів	7/210	Д. залік
ВПО 09 (В)	Інформаційні технології реєстраційно-екзаменаційного відділу	5/150	Екзамен
ВПО 10 (В)	Спеціальні транспортні та навантажувально-розвантажувальні засоби	6/180	Екзамен
ВПО 11 (В)	Сертифікація транспортних послуг	5/150	Екзамен
Всього:		62,5/1875	
<i>Блок Г</i>			
ВПО 01(Г)	Комерційна робота транспорту енергоносіїв	4/120	Д. залік
ВПО 02 (Г)	Екологічна характеристика нафтогазових систем	4/120	Д. залік
ВПО 03 (Г)	Митно-тарифне регулювання енергоносіїв	4,5/135	Екзамен
ВПО 04 (Г)	Технічне обслуговування засобів транспортування нафти і газу	7/210	Екзамен
ВПО 05 (Г)	Основи організації та безпеки руху транспортних засобів	7/210	Д. залік
ВПО 06 (Г)	Облік та звітність енергетичної галузі	7/210	Екзамен
ВПО 07 (Г)	Основи експлуатації транспортних засобів	6/180	Екзамен
ВПО 08 (Г)	Сучасні комп'ютерні та телекомунікаційні технології енергетичної галузі	7/210	Д. залік
ВПО 09 (Г)	Інформаційні технології при управлінні перевезеннями нафти і газу	5/150	Екзамен
ВПО 10 (Г)	Спеціальні транспортні та навантажувально-розвантажувальні засоби	6/180	Екзамен
ВПО 11 (Г)	Сертифікація транспортних послуг	5/150	Екзамен
Всього:		62,5/1875	
2.2. Дисципліни вільного вибору студента			
ВВС 01	Дисципліна 1*	4/120	Екзамен
ВВС 02	Дисципліна 2*	6/180	Екзамен
ВВС 03	Дисципліна 3*	4,5/135	Д. залік

BBC 04	Дисципліна 4*	3/90	Д. залік
BBC 05	Дисципліна 5*	5/150	Д. залік
BBC 06	Дисципліна 6*	4/120	Екзамен
Всього:		26,5/795	
Загальний обсяг вибіркового дисциплін:		89/2670	
Перелік дисциплін вільного вибору студента			
BBC	Логістичні системи*	4/120	Екзамен
BBC	Експертиза та страхування на транспорті*	6/180	Екзамен
BBC	Засоби автотранспортних і термінальних технологій*	4,5/135	Д. залік
BBC	Тарифи і тарифні ставки*	3/90	Д. залік
BBC	Економічне обґрунтування господарських рішень підприємств*	5/150	Д. залік
BBC	Ресурсозберігаючі технології на автомобільному транспорті*	4/120	Екзамен
BBC	Організація міжнародних автомобільних перевезень*	4/120	Екзамен
BBC	Технічні засоби митного контролю*	6/180	Екзамен
BBC	Основи зовнішньоекономічних зв'язків*	4,5/135	Д. залік
BBC	Митне право*	3/90	Д. залік
BBC	Іноземна мова (спецкурс)*	5/150	Д. залік
BBC	Митні операції*	4/120	Екзамен
BBC	Зарубіжна транспортна географія*	4/120	Екзамен
BBC	Технічні засоби організації дорожнього руху*	4,5/135	Д. залік
BBC	Організація дорожнього руху*	3/90	Д. залік
BBC	Економіка організації дорожнього руху*	5/150	Д. залік
1	2	3	4
BBC	Транспортне планування міст*	4/120	Екзамен
BBC	Організація транспортування нафти і газу*	6/180	Екзамен
BBC	Технічні засоби перевезення нафти і газу*	4,5/135	Д. залік
BBC	Транзит нафти і газу*	3/90	Д. залік
BBC	Економіка організації транспортування нафти і газу*	5/150	Д. залік
BBC	Ресурсозберігаючі технології транспортування нафти і газу*	4/120	Екзамен
Практична підготовка			
ППП 13	Навчальна практика	1,5/45	Д. залік
ППП 14	Технологічна практика	1,5/45	Д. залік
ППП 15	Виробнича практика	1,5/45	Д. залік
ВВП 06	Державна атестація (державний екзамен, підготовка, захист випускної роботи бакалавра (див. примітку на сторінці 24))	7,5/225	
Загальний обсяг практичної підготовки:		12/360	
ЗАГАЛЬНИЙ ОБСЯГ ОСВІТНЬОЇ ПРОГРАМИ		240/7200	

* дисципліни з Переліку дисциплін вільного вибору студента

12.2. Розподіл змісту освітньої програми за групами компонентів та циклами підготовки

Освітньо-професійна програма передбачає такі цикли підготовки:

- цикл гуманітарної та соціально-гуманітарної підготовки;
- цикл математичної та природничо-наукової підготовки;
- цикл професійної та практичної підготовки;
- цикл вибіркових навчальних дисциплін, що разом із попереднім циклом

забезпечує певний освітній ступінь.

Цикл підготовки	Максимальний навчальний час за циклами (акад. годин / кредитів)
Цикл гуманітарної та соціально-економічної підготовки	450/15
Цикл математичної та природничо-наукової підготовки	1620/54
Цикл професійної та практичної підготовки	2100/70
Разом з нормативних дисциплін	4170/139
Професійно орієнтовані дисципліни	1875/62,5
Дисципліни вільного вибору студента	795/26,5
Разом з вибіркових дисциплін	2670/89
Практична підготовка	360/12
Разом за циклами	7200/240

Надання відповідних кваліфікацій забезпечуються також нормативними практиками тривалістю 45 годин (1,5 кредитів ECTS).

Перелік і тривалість практик, передбачених навчальним планом:

<i>Види практик</i>	<i>Години</i>	<i>Кредити ECTS</i>
1. Навчальна	45	1,5
2. Технологічна	45	1,5
3. Виробнича	45	1,5

Вибіркова частина ОПП підготовки бакалавра складається з професійно орієнтованих дисциплін та дисциплін вільного вибору студента.

Університет має право у встановлену порядку змінювати назви навчальних дисциплін.

12.3. Атестація студента

Вимоги до засобів об'єктивного контролю ступеня досягнення кінцевих цілей освітньо-професійної підготовки встановлюються в Галузевому стандарті

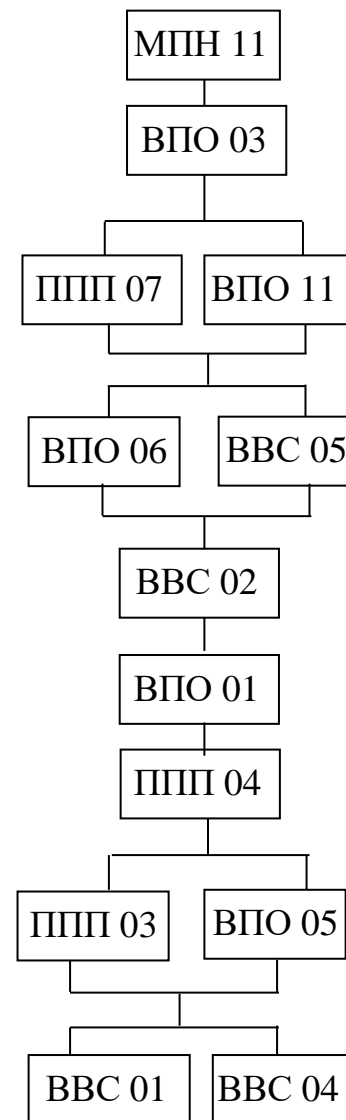
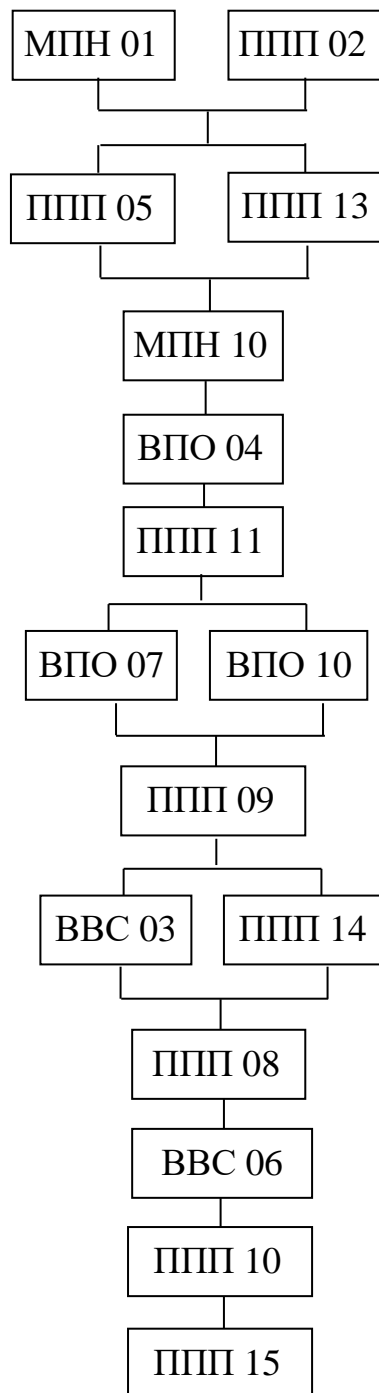
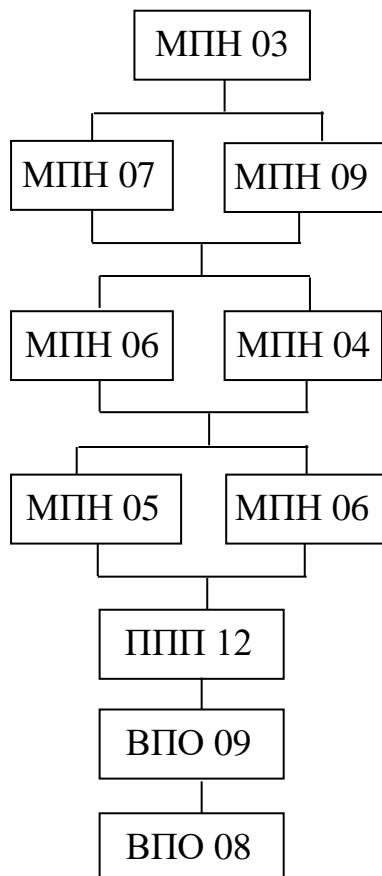
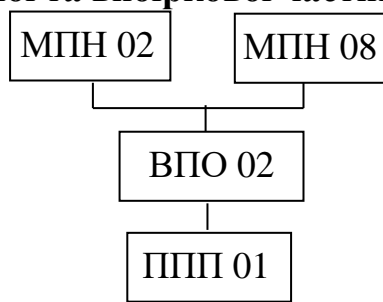
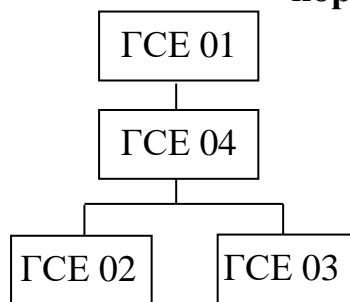
вищої освіти України «Засоби діагностики якості вищої освіти бакалавр», Наказ МОН України № 1302 від 12.11.2014 р.

Атестація випускників освітньої програми спеціальності 275 «Транспортні технології (за видами)» здійснюється у формі кваліфікаційного екзамену за спеціальністю та захисту кваліфікаційної бакалаврської роботи* та завершується видачою документу встановленого зразка про присудження ступеня бакалавра із присвоєнням кваліфікації бакалавр з транспортних технологій.

Атестація здійснюється відкрито і публічно.

*Відповідно до Наказу ректора КрНУ №40-1 від 30 березня 2022 року «Про проведення атестації випускників 2022 року в університеті», атестація випускників 2022 навчального року у формі захисту кваліфікаційної бакалаврської роботи – скасовується.

**13. Структурно-логічна схема викладання дисциплін
нормативної та вибіркової частин ОПП**



14. Матриця відповідності програмних компетентностей компонентам освітньої програми

	ГСЕ 01	ГСЕ 02	ГСЕ 03	ГСЕ 04	МПН 01	МПН 02	МПН 03	МПН 04	МПН 05	МПН 06	МПН 07	МПН 08	МПН 09	МПН 10	МПН 11	ІПП 01	ІПП 02	ІПП 03	ІПП 04	ІПП 05	ІПП 06	ІПП 07	ІПП 08	ІПП 09	ІПП 10	ІПП 11	ІПП 12	ІПП 13	ІПП 14	ІПП 15	ВПО 01	ВПО 02	ВПО 03	ВПО 04	ВПО 05	ВПО 06	ВПО 07	ВПО 08	ВПО 09	ВПО 10	ВПО 11	ВВС 01	ВВС 02	ВВС 03	ВВС 04	ВВС 05	ВВС 06					
ЗК-1			•						•	•		•				•	•	•	•	•	•	•	•	•	•	•	•	•	•	•			•	•	•	•	•	•	•	•	•	•	•	•	•	•	•	•				
ЗК-2	•	•	•	•	•	•	•	•	•	•	•	•	•	•	•	•	•	•	•	•	•	•	•	•	•	•	•	•	•	•	•	•	•	•	•	•	•	•	•	•	•	•	•	•	•	•	•	•	•			
ЗК-3				•																			•	•	•	•	•	•	•	•	•	•	•	•	•	•	•	•	•	•	•	•	•	•	•	•	•	•				
ЗК-4	•	•	•	•					•	•	•	•	•			•	•		•	•		•	•	•	•	•	•	•	•	•	•	•	•	•	•	•	•	•	•	•	•	•	•	•	•	•	•	•	•			
ЗК-5			•		•	•		•		•				•		•		•				•	•	•	•	•	•	•	•	•	•	•	•	•	•	•	•	•	•	•	•	•	•	•	•	•	•	•	•			
ЗК-6	•	•	•	•	•	•	•				•	•	•	•	•	•	•		•	•	•	•			•	•	•	•	•	•	•	•	•	•	•	•	•	•	•	•	•	•	•	•	•	•	•	•	•	•		
ЗК-7			•								•		•		•	•						•			•	•	•	•	•	•	•	•	•	•	•	•	•	•	•	•	•	•	•	•	•	•	•	•	•			
ЗК-8													•											•	•	•	•	•	•	•	•	•	•	•	•	•	•	•	•	•	•	•	•	•	•	•	•	•	•			
ЗК-9					•	•						•	•	•	•	•	•					•	•	•	•	•	•	•	•	•	•	•	•	•	•	•	•	•	•	•	•	•	•	•	•	•	•	•	•	•		
ЗК-10						•						•	•	•	•	•	•					•	•	•	•	•	•	•	•	•	•	•	•	•	•	•	•	•	•	•	•	•	•	•	•	•	•	•	•	•		
ЗК-11												•	•	•	•	•	•					•	•	•	•	•	•	•	•	•	•	•	•	•	•	•	•	•	•	•	•	•	•	•	•	•	•	•	•	•		
ФК-1								•	•			•			•	•		•	•	•	•			•	•	•	•	•	•	•	•	•	•	•	•	•	•	•	•	•	•	•	•	•	•	•	•	•	•	•		
ФК-2																	•	•					•	•	•	•	•	•	•	•	•	•	•	•	•	•	•	•	•	•	•	•	•	•	•	•	•	•	•	•		
ФК-3													•					•	•	•	•			•	•	•	•	•	•	•	•	•	•	•	•	•	•	•	•	•	•	•	•	•	•	•	•	•	•	•	•	
ФК-4													•						•	•	•			•	•	•	•	•	•	•	•	•	•	•	•	•	•	•	•	•	•	•	•	•	•	•	•	•	•	•	•	
ФК-5							•		•							•							•	•	•	•	•	•	•	•	•	•	•	•	•	•	•	•	•	•	•	•	•	•	•	•	•	•	•	•	•	
ФК-6																•							•	•	•	•	•	•	•	•	•	•	•	•	•	•	•	•	•	•	•	•	•	•	•	•	•	•	•	•	•	
ФК-7												•				•							•	•	•	•	•	•	•	•	•	•	•	•	•	•	•	•	•	•	•	•	•	•	•	•	•	•	•	•	•	
ФК-8							•									•							•	•	•	•	•	•	•	•	•	•	•	•	•	•	•	•	•	•	•	•	•	•	•	•	•	•	•	•	•	
ФК-9					•														•	•	•			•	•	•	•	•	•	•	•	•	•	•	•	•	•	•	•	•	•	•	•	•	•	•	•	•	•	•	•	
ФК-10																																																				
ФК-11												•	•			•	•		•	•																																
ФК-12																																																				

